



Landrover Freelander

1998 -



GDW Ref. 1433

EEC APPROVAL N°: e6*94/20*0438*00

$\text{max} \downarrow \text{kg}$ \times	$\text{max} \downarrow \text{kg}$ \times	$\text{max} \downarrow \text{kg}$ $+$	$\text{max} \downarrow \text{kg}$ $s/$	Max.	$\leq 10,10 \text{ kN}$ $= 140 \text{ kg}$ $= 2000 \text{ kg}$
$D = \frac{\text{max} \downarrow \text{kg} \times \text{max} \downarrow \text{kg}}{\text{max} \downarrow \text{kg} + \text{max} \downarrow \text{kg}}$		$\times 0,00981$			

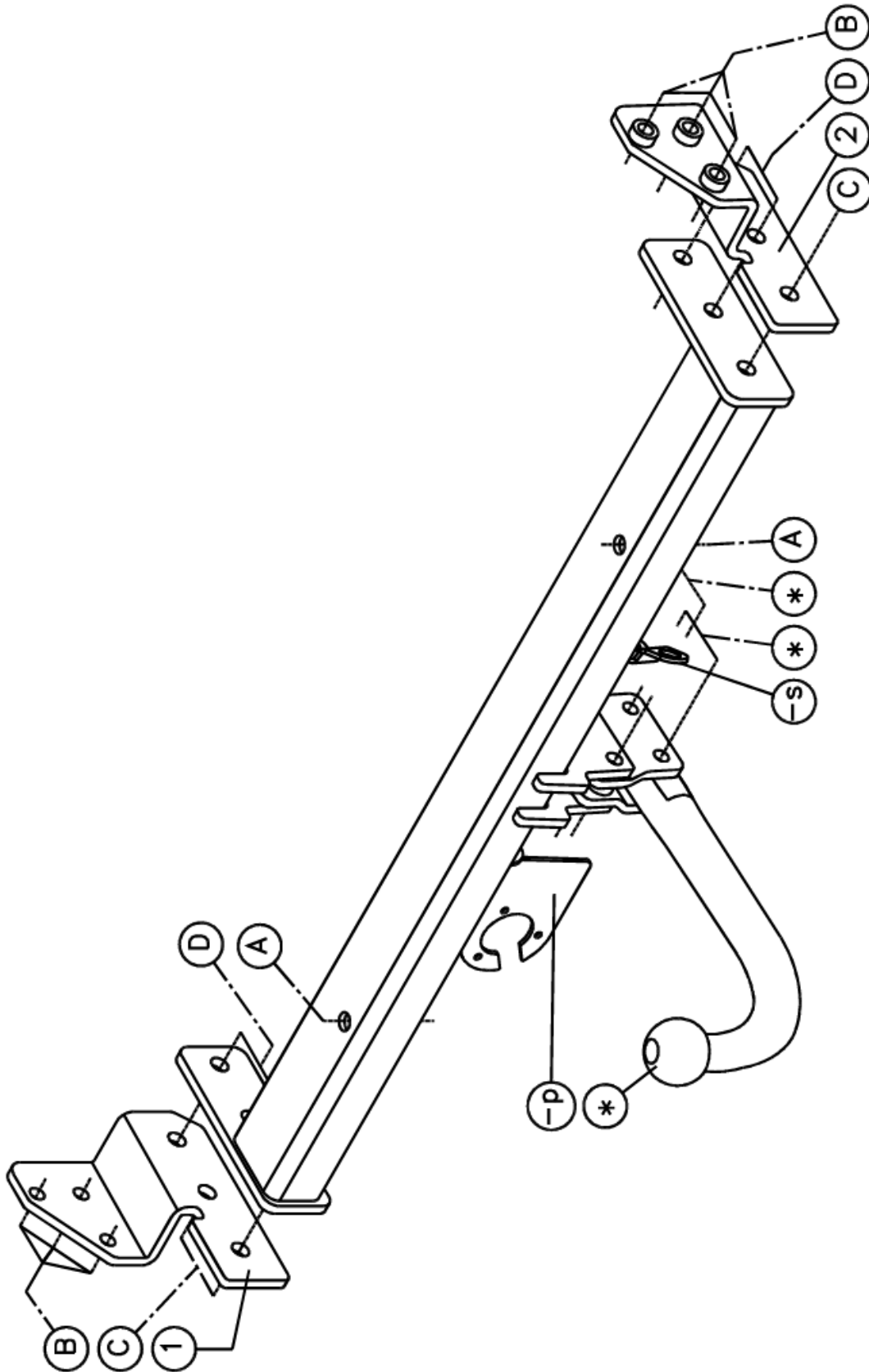
GDW nv - Hoogmolenwegel 23 - B-8790 Waregem
TEL. 32(0)56 60 42 12(5) - FAX. 32(0)56 60 01 93
 Email: gdw@gdwtowbars.com - Website: www.gdwtowbars.com



Landrover Freelander

1998 -

Ref. 1433





Landrover Freelander

1998 -

Ref. 1433

Montagehandleiding

- 1) Verwijder de bouten aan de binnenzijde van de rechterchassisbalk waarmee het sleepoog is bevestigd. Het sleepoog van het voertuig moet op het voertuig blijven. Plaats het monteerstuk (2) met de punten (B) op de vrijgekomen schroefboringen, breng de bouten in en schroef handvast. Plaats monteerstuk (1) met de punten (B) op de voorziene schroefboringen tegen de linker binnenzijde van de chassisbalk, breng ook hier de bouten in en schroef handvast.
- 2) Verwijder onderaan de dwarsbalk, achteraan het voertuig, de tape die de voorziene boringen afdicht. Plaats de trekhaak met de punten (A) tegen de onderzijde van de dwarsbalk op de voorziene boringen, breng de bouten en rondsels aan en schroef handvast. De punten (C) en (D) passen met de punten (C) en (D) van de reeds gemonteerde zijplaten (1) en (2), breng de bouten in en schroef alles degelijk vast (zie aanhaalmomenten).
- 3) Monteren van de kogelstang T45 of de behuizing van het afneembaar systeem T36 samen met de stekkerdooshouder en het veiligheidsoog. Breng de bouten in en alles degelijk vastschroeven (zie aanhaalmomenten).

Samenstelling

1 trekhaak referentie 1433		2 rondsels DIN9021 37x13x3	(A)
1 kogelstang T45XL04	(*)	6 bouten M10x40mm - DIN933	(B)
4 bouten M12x70 - DIN931	(*)	6 borgrondsels M10 - DIN128A	(B)
4 borgmoeren M12 - DIN985	(*)	6 bouten M12x35mm - DIN933	(C-D)
2 monteerbuisjes T45	(*)	4 moeren M12 - DIN934	(D)
2 monteerschelpjes T45	(*)	1 stekkerdooshouder P04	(*)
1 veiligheidsschakel (-s) (800053)	(*)	1 monteerstuk (links) (1)	(C-D)
2 bouten M12 stap 1.25 x130mm - DIN960	(A)	1 monteerstuk (rechts) (2)	(C-D)
8 borgrondsels M12 - DIN128A	(A-C-D)		

Alle bouten en moeren : kwaliteit 8.8

N.B.

Voor de maximum toegestane massa welke uw voertuig mag trekken dient U uw dealer te raadplegen.

Verwijder eventueel de bitumenlaag op de bevestigingsplaats van de trekhaak.

Opgepast bij het boren dat men geen remleiding, elektriciteitsdraden of brandstofleidingen beschadigt.



Landrover Freelander

1998 -

Réf. 1433

Notice de montage

- 1) Supprimer les boulons au côté inférieur de la poutre du châssis droite avec lesquels l'anneau de traction est fixé. L'anneau de traction reste sur le véhicule. Placer la pièce de montage (2) avec les points (B) sur les forages filetés libérés, introduire les boulons mais ne pas serrer. Placer la pièce de montage (1) avec les points (B) sur les forages filetés prévus contre le côté inférieur gauche de la poutre du châssis, introduire ici aussi les boulons mais ne pas serrer.
- 2) Supprimer le scotch, qui bouche les forages prévus au bas de la traverse, derrière le véhicule. Placer l'attelage avec les points (A) contre le côté inférieur de la traverse sur les forages prévus, introduire les boulons et les rondelles mais ne pas serrer. Les points (C) et (D) s'adaptent aux points (C) et (D) des plaques de côté (1) et (2) déjà montées, introduire les boulons et bien fixer le tout (voir tension).
- 3) Monter la tige T45 ou le pied du système escamotable T36 ensemble avec le porteur bloc multiprise et l'anneau de traction. Introduire les boulons et bien fixer le tout (voir tension).

Composition

1 attelage référence 1433			
1 tige-boule T45XL04	(*)	2 rondelles DIN9021 37x13x3	(A)
4 boulons M12x70 - DIN931	(*)	6 boulons M10x40mm - DIN933	(B)
		6 rondelles de sûreté M10 - DIN128A	(B)
4 écrous de sûreté M12 - DIN985	(*)	6 boulons M12x35mm - DIN933	(C-D)
2 tubes de montage T45	(*)	4 écrous M12 - DIN934	(D)
2 pièces de montage T45	(*)	1 porteur bloc multiprise P04	(*)
1 anneau de sécurité (-s) (800053)	(*)	1 pièce de montage (gauche) (1)	(C-D)
2 boulons M12 - 1,25 x130mm - DIN960	(A)	1 pièce de montage (droite) (2)	(C-D)
8 rondelles de sûreté M12 - DIN128A	(A-C-D)		

Tous les boulons et les écrous : qualité 8.8

Remarque

Pour le poids de traction maximum autorisé de votre voiture, consulter votre concessionnaire.
Enlever la couche de bitume ou d'anti-tremblement qui recouvre éventuellement les points de fixation.



Landrover Freelander

1998 -

Ref. 1433

Fitting instructions

- 1) Remove the bolts on the inside of the right chassis beam with which the towing ring is fixed. The towing ring stays on the vehicle. Place mounting piece (2) with points (B) on the freed screw-thread holes, insert the bolts but do not tighten yet. Place mounting piece (1) with the points (B) on the provided screw-thread holes against the left inside of the chassis beam, insert here also the bolts but do not tighten.
- 2) Remove the tape which seals the provided drillings at the bottom of the cross-beam at the back of the vehicle. Place the tow bar with (A) against the underside of the cross-beam, on the provided drillings, insert the bolts and the washers but do not tighten yet. Points (C) and (D) match points (C) and (D) of the already mounted side plates (1) and (2), insert the bolts and screw everything firmly on (according to tension).
- 3) Assemble the ball T45 or the pedestal of the escamotable system T36 together with the socket plate holder and the security shackle. Insert the bolts and tighten everything firmly (according to tension).

Composition

1 tow bar reference 1433			
1 ball T45XL04	(*)	2 washers DIN9021 37x13x3	(A)
4 bolts M12x70 - DIN931	(*)	6 bolts M10x40mm - DIN933	(B)
		6 security washers M10 - DIN128A	(B)
4 security nuts M12 - DIN985	(*)	6 bolts M12x35mm - DIN933	(C-D)
2 mounting tubes T45	(*)	4 nuts M12 - DIN934	(D)
2 mounting pieces T45	(*)	1 socket holder P04	(*)
1 security shackle (-s) (800053)	(*)	1 mounting piece (left) (1)	(C-D)
2 bolts M12 - 1,25 x130mm - DIN960	(A)	1 mounting piece (right) (2)	(C-D)
8 security washers M12 - DIN128A	(A-C-D)		

All bolts and nuts : quality 8.8

Note

Please consult your cardealer or owners manual for the maximal permissible towing mass.

Remove any bitumen coating on the fastening position for the tow bar.

When drilling, be carefull not to damage any brake lines, electrical wiring or fuel lines.



Landrover Freelander

1998 -

Ref. 1433

Anbauanleitung

- 1) Bolzen, womit Abschleppöse befestigt ist, am rechter Chassisbalken, entfernen. Abschleppöse von Fahrzeug auf Fahrzeug lassen. Montierstück (2) mit Punkte (B) auf freigekommene Schraubenlöcher setzen, Bolzen einbringen ohne anzuspinnen. Montierstück (1) mit Punkte (B) auf vorhandene Schraubenlöcher, gegen linker Innenseite von Chassisbalken setzen, hier auch Bolzen einbringen ohne anzuspinnen.
- 2) Unten Querbalken, hinten Fahrzeuges, die Klebestreifen wie vorhandene Bohrungen abdichten entfernen. Anhängerkupplung mit Punkte (A) gegen Unterseite von Querbalken, auf vorhandene Bohrungen setzen, Bolzen und Ritzel anbringen ohne anzuspinnen. Punkte (C) und (D) passen mit Punkte (C) und (D) von schon montierte Seiteplatten (1) und (2), Bolzen einbringen und Alles gediegen festschrauben (siehe Drehmomenten).
- 3) Kugelstange T45 oder Sockel von das Abnehmbar System T36 zusammen mit Steckdosebehälter und Abschleppöse montieren. Bolzen einbringen und Alles gediegen festschrauben (siehe Drehmomenten).

Zusammenstellung

1 Anhängerkupplung Referenz 1433			
1 Kugelstange T45XL04	(*)	2 Ritzel DIN9021 37x13x3	(A)
4 Bolzen M12x70 - DIN931	(*)	6 Bolzen M10x40mm - DIN933	(B)
		6 Sicherheitsritzeln M10 - DIN128A	(B)
4 Sicherheitsmutter M12 - DIN985	(*)	6 Bolzen M12x35mm - DIN933	(C-D)
2 Montierrohrchen T45	(*)	4 Mutter M12 - DIN934	(D)
2 Montierstücke T45	(*)	1 Steckdosehalter P04	(*)
1 Sicherheitskettenglied (-s) (800053)	(*)	1 Montierseitestück (links) (1)	(C-D)
2 Bolzen M12 - 1,25 x130mm - DIN960	(A)	1 Montierseitestück (rechts) (2)	(C-D)
8 Sicherheitsritzeln M12 - DIN128A	(A-C-D)		

Alle Bolzen und Muttern : Qualität 8.8

Hinweise

Die maximale Anhängelast Ihres Fahrzeuges können Sie im Fahrzeugschein oder im Benutzerhandbuch nachlesen.
Im Bereich der Anlageflächen muß Unterbodenschutz und Antiröllmaterial entfernt werden.
Vor dem Bohren prüfen, daß keine, dort eventuell Leitungen beschädigt werden können.

Trekhaken

Attelages



Anhängevorrichtungen Tow bars

Bouten - Boulons - Bolts - Bolzen
Kwaliteit 8.8

DIN 912 - DIN 931 - DIN 933 - DIN 7991

M6 \equiv 10,8Nm of 1,1kgm
M12 \equiv 88,3Nm of 9,0kgm

M8 \equiv 25,5Nm of 2,60kgm
M14 \equiv 137Nm of 14,0kgm

M10 \equiv 52,0Nm of 5,30kgm
M16 \equiv 211,0Nm of 21,5kgm

Bouten - Boulons - Bolts - Bolzen
Kwaliteit 10.9

DIN 912 - DIN 931 - DIN 933 - DIN 7991

M6 \equiv 13,7Nm of 1,4kgm
M12 \equiv 122,6Nm of 12,5kgm

M8 \equiv 35,3Nm of 3,6kgm
M14 \equiv 194Nm of 19,8kgm

M10 \equiv 70,6Nm of 7,20kgm
M16 \equiv 299,2Nm of 30,5kgm

Ontwerp

G D W

Designed by

G D W



Signé

G D W

Entwurf

G D W
